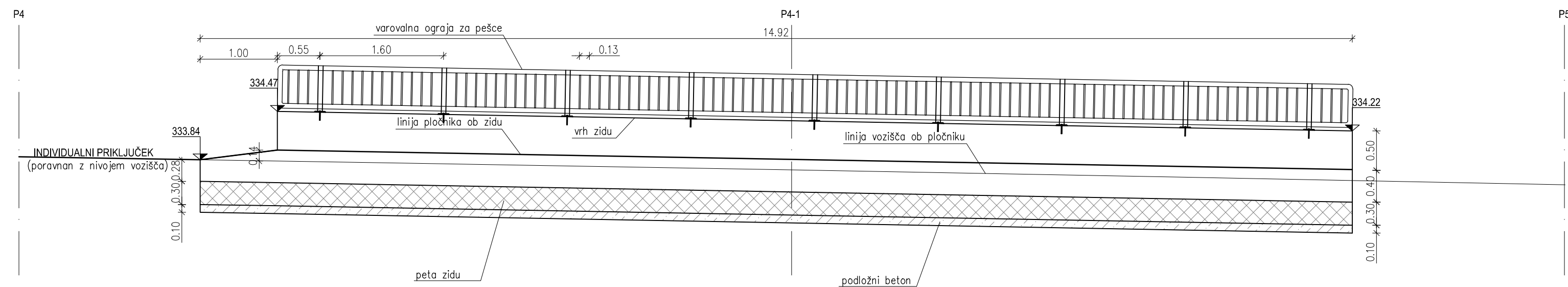
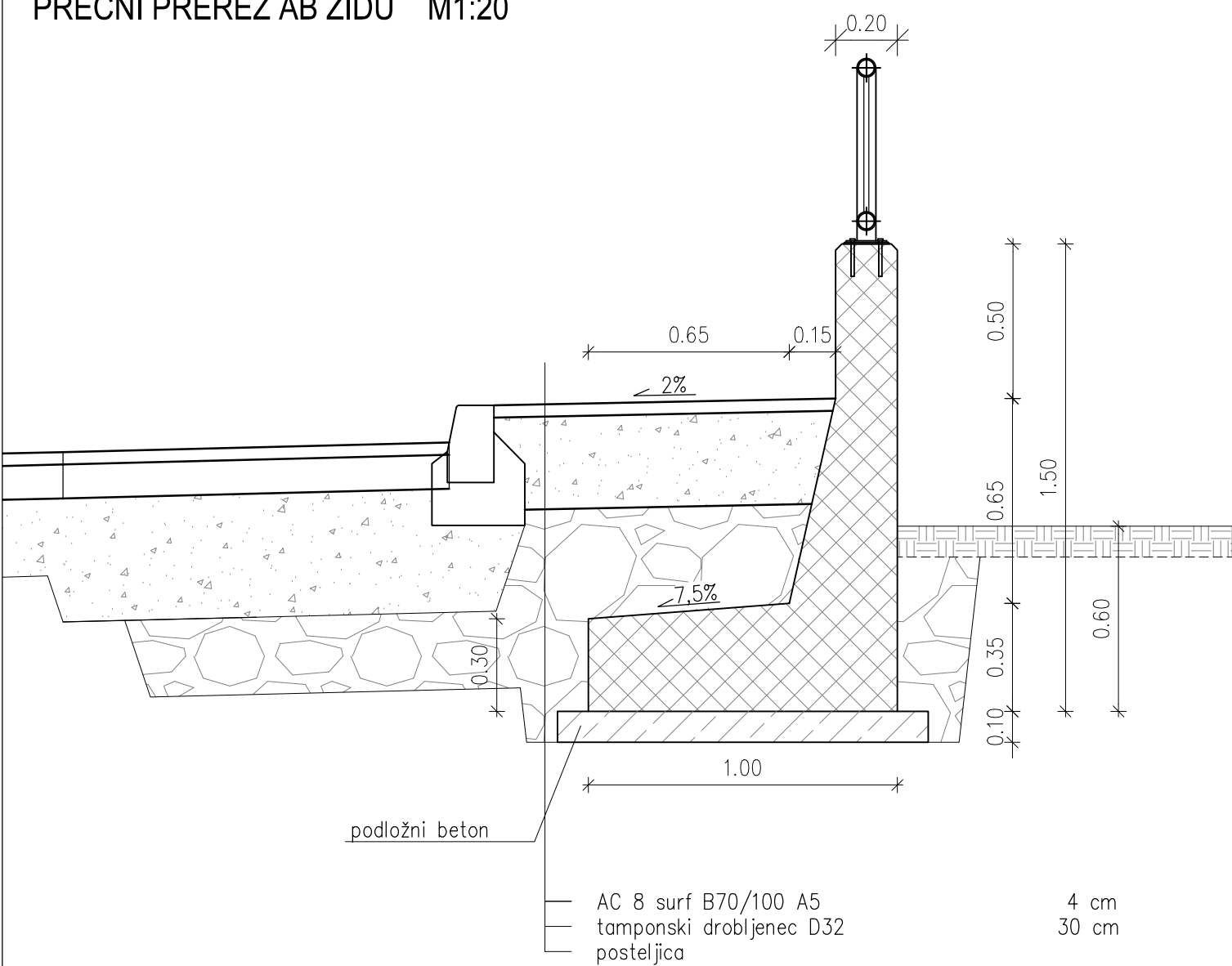


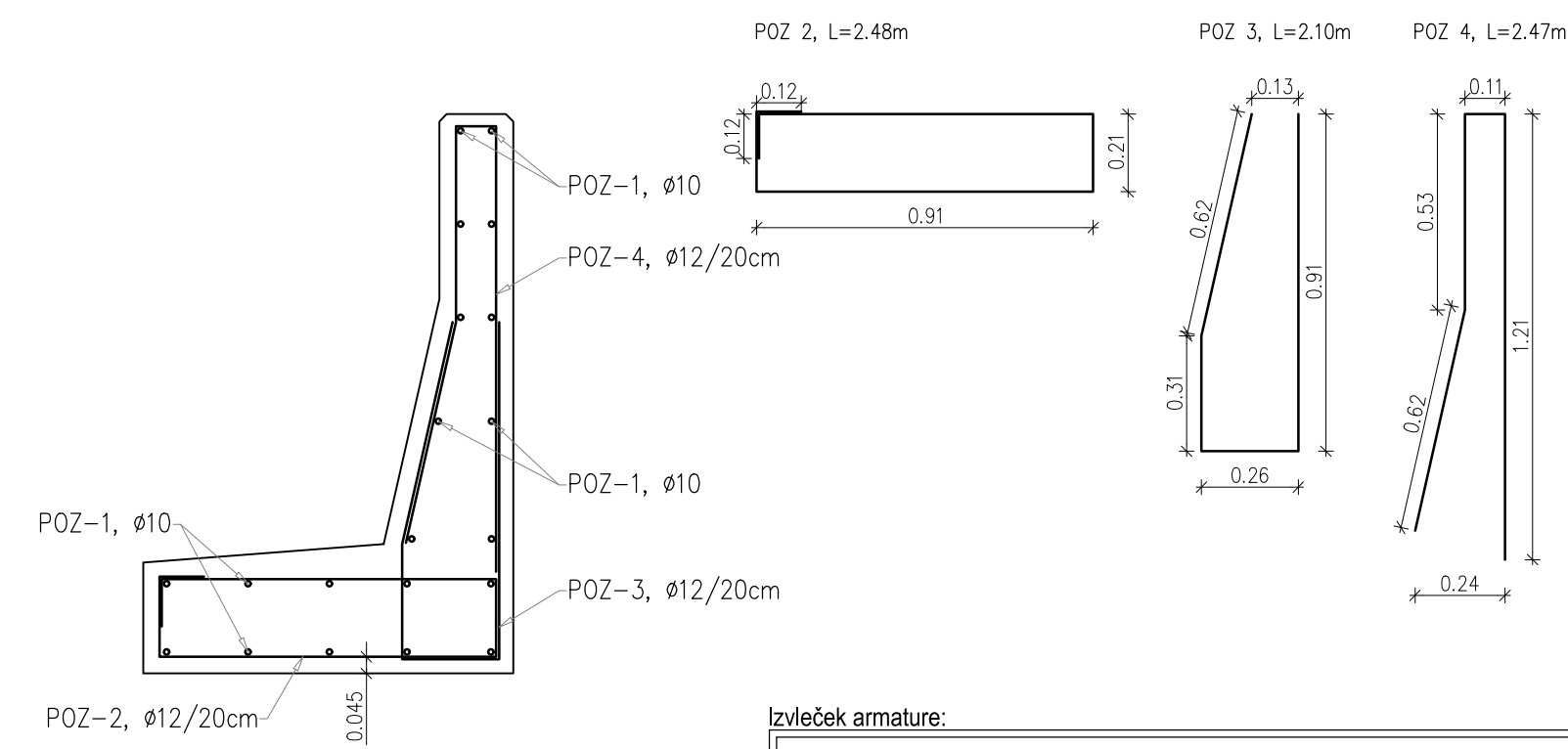
VZDOLŽNI POGLED AB ZIDU M1:50



PREČNI PREREZ AB ZIDU M1:20



ARMATURA AB ZIDU M1:20



Izveček armature:

POZ	Ø (mm)	L (m)	kom	kg/m	kg
1	10	14.92	20	6.53	207.78
2	12	2.48	75	0.912	186.60
3	12	2.10	75	0.912	158.00
4	12	2.47	75	0.912	185.84
Skupaj za celotno dolžino zidu:					738.22

DETAJL PARCELNEGA ZIDU



Opombe:

AB temelji so izdelani iz betona kvalitete C35/45, XD33, XF4, D32, S3. Vidni robovi so pobrani (robne in odkapne trikotne letve 20/20 mm). Armatura: S500 B (SIST EN 10080).

Varovalna ograja se izvede iz jeklenih okroglih cevi ki se zvarijo v posamezne segmente in sestavijo v celoto.

Ograja se pred montažo protikorozijsko zaščiti z vročim cinkanjem. Na betonski zid se pritrdi s kemičnimi sidri.

spremenba	opis spremembe	datum	podpis

 Občina Grosuplje Taborska cesta 2 1290 Grosuplje		naročnik: LC-111010	
 PROVIA projektiranje · svetovanje · ekologija 125 2002 Kranjska cesta 24, 4202 Naklo		odsek / objekt: LC-111011 (Grosuplje – Ponova vas)	
izvajalec:		pododsek / del objekta: UREDITEV POVRŠIN ZA PEŠCE IN KOLEŠARJE NA TABORSKI CESTI LC-111010 od km 0,020 do km 0,580	
ime in priimek M. Brezavšček, u.d.i.g.		id. številka G-1766	
adg. vodja projekta:		faza: PZI	
adg. projektant:		merilo: 1:20, 1:50	
projektant:		st. projekta: PR364	
st. odseka:		datum: Februar 2018	
arh. št.:		st. načrta: PR364-CE-PZI	
faza/objekt:		st. lista: 42	
sifra risbe:		prostor za črtno kodo:	
004.2101		151	
Vse pravice pridržane. Projektna dokumentacija je last podjetja PROVIA d.o.o., ki je tudi nosilec avtorskih pravic. Brez pisanje odobritve podjetja PROVIA d.o.o. ni dovoljena uporaba ali razmnoževanje dokumentacije niti v delni niti v kakršni koli drugi obliki.			